

SUN DIA PLANER

サン・ダイヤプレーナー DP-40

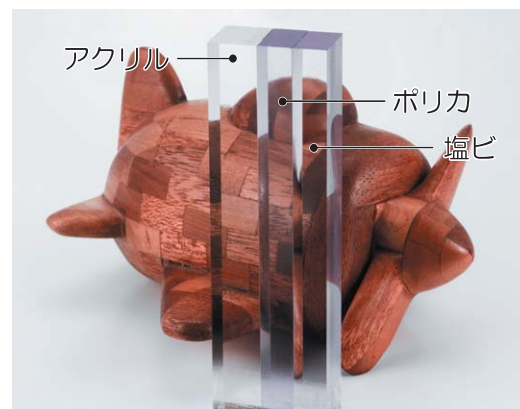


●特長

- 1) 各平面削り方式で、平滑な切削面が得られます。
- 2) ダイヤモンド製バイトの使用により、耐久力に加えて、透明で光沢のある切削面を生み出します。
- 3) 刃物の回転はインバーター制御により無段変速です。様々な材種や厚みに対応します。
- 4) 接着加工の際に、本機で接着する端面を加工すれば、接着剤の浸透性が良く、貼り合わせ面を美しく仕上げます。
- 5) 自動送り装置(オプション)の取付で、安全に連続送材加工が出来ます。

●仕様内容

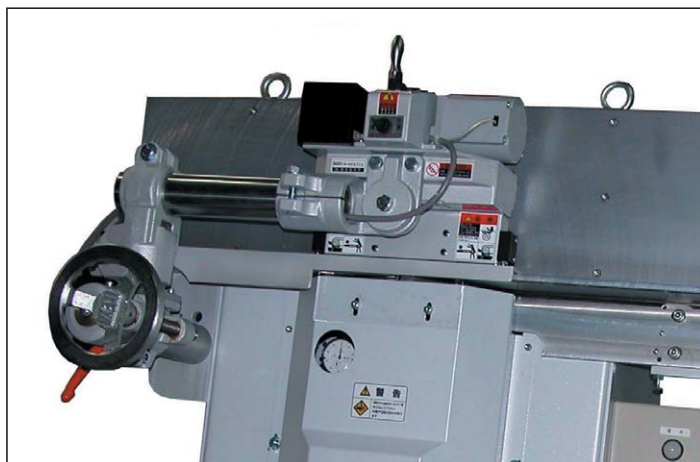
仕様/型式	DP-40
最小加工材長さ(mm)	20
最大切削幅(mm)	40
切削量(mm)	0.2~3.0
送材速度(m/min)	手送り時の目安として0.5~2.0
集塵口径(mm)	φ98×1ヶ所(必ず集塵は行って下さい)
主軸モーター	三相200V 0.9KW 2P
主軸回転数(rpm)	2000~7200
機械寸法(mm)	W1250×D550×H980
機械重量(kg)	280



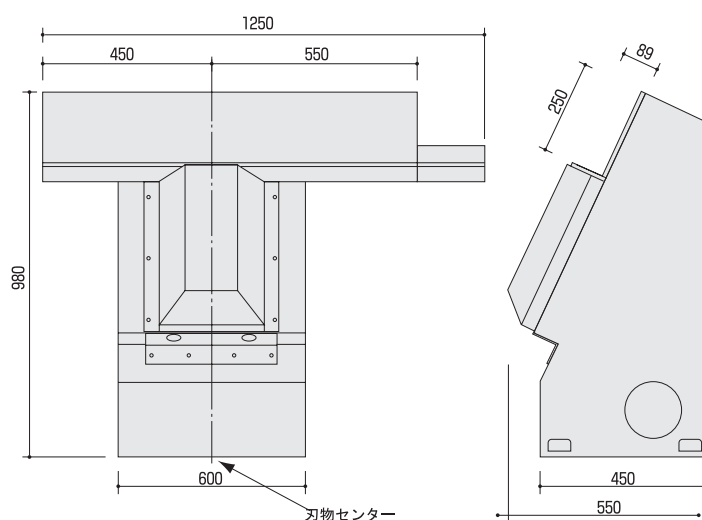
●オプション

自動送り装置

自動送り装置を取り付けることにより、安全に加工できます。
また、均一な送り速度により、きれいな切削面が得られます。



●寸法図



※当社では、常に品質改善に努めていますので、製品の形や仕様がカタログ掲載の物と異なる場合があります。予めご了承下さい。

お申し込み・お問い合わせ